

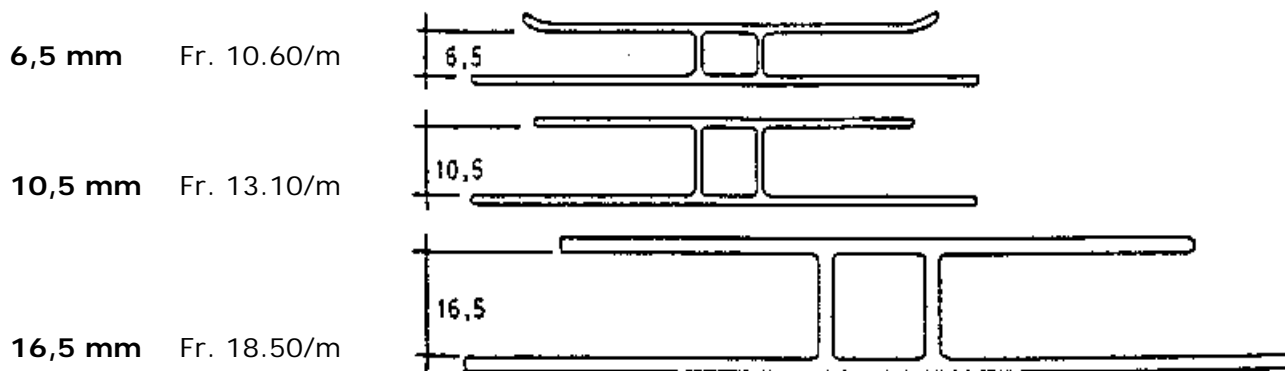
**MONTAGEZUBEHÖR
FÜR STEGPLATTEN**

**ELEMENTS D'ASSEMBLAGE
POUR PLAQUES ALVÉOLAIRES**

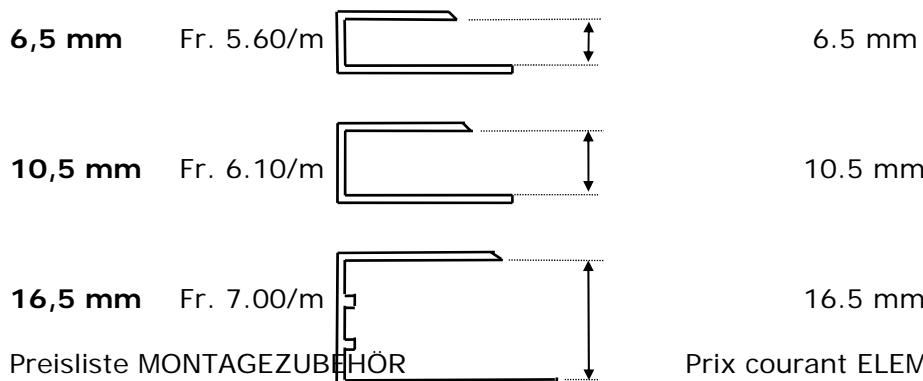
PROFILE AUS POLYCARBONAT/ISOLUX PROFILES EN POLYCARBONATE

farblos, für Stegplatten 6/10/16 mm
incoloré, pour plaques alvéolaires 6/10/16 mm

**H-PROFILE IN STANGEN VON 6 M
PROFILES H EN BARRES DE 6 M**



**U-PROFILE IN STANGEN VON 2,1 M
PROFILÉS U EN BARRES DE 2,1 M**



**MONTAGEZUBEHÖR
FÜR STEGPLATTEN****ELEMENTS D'ASSEMBLAGE
POUR PLAQUES ALVÉOLAIRES****ALU-ABSCHLUSSPROFIL FÜR SP 16 mm
PROFIL D'OBTURATION ALU POUR SPP 16 mm**

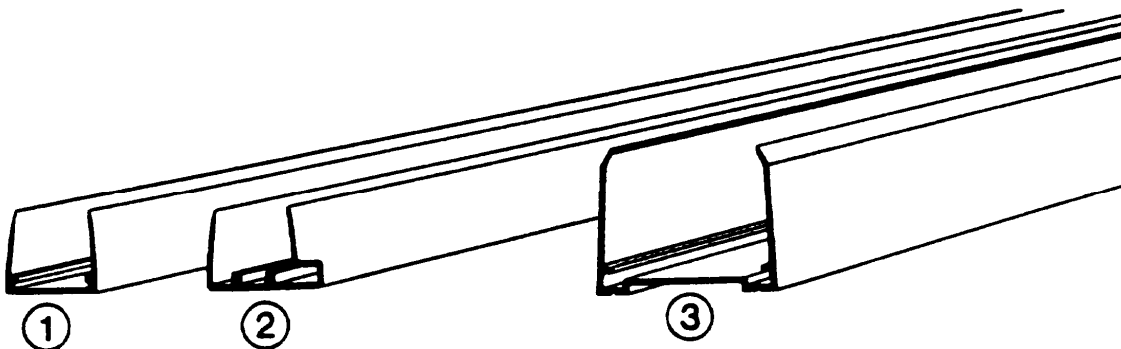
①	16 mm, Länge 1200 mm, ohne Tropfrand <i>16 mm, Longueur 1200 mm, sans goutte pendante</i>	Nicht mehr lieferbar <i>Plus disponible</i>
②	16 mm, Länge 980mm, mit Tropfrand <i>16 mm, Longueur 980 mm, avec goutte pendante</i>	Fr. 9.20/Stk/pce
②	16 mm, Länge 1200 mm, mit Tropfrand <i>16 mm, Longueur 1200 mm, avec goutte pendante</i>	Fr. 10.70/Stk/pce

**ALU-ABSCHLUSSPROFIL FÜR SP 25 mm
PROFIL D'OBTURATION ALU POUR SP 25 mm**

②	25 mm, Länge 1200 mm, mit Tropfrand <i>25 mm, Longueur 1200 mm, avec goutte pendante</i>	Fr. 14.90/Stk/pce
---	---	-------------------

**ALU-ABSCHLUSSPROFIL FÜR SP 32 mm
PROFIL D'OBTURATION ALU POUR SP 32 mm**

③	32 mm, Länge 1230 mm, mit Tropfrand <i>32 mm, Longueur 1230 mm, avec goutte pendante</i>	Nicht mehr lieferbar <i>Plus disponible</i>
---	---	--



**MONTAGEZUBEHÖR
FÜR STEGPLATTEN****ELEMENTS D'ASSEMBLAGE
POUR PLAQUES ALVÉOLAIRES****ANTI-DUST****ABSCHLUSSBAND FÜR STEGPLATTEN****SCOTCH POUR OBTURATION DES PLAQUES ALVÉOLAIRES**

	Dicke Epaisseur mm	Meter Mètre	Preis/Prix Fr./Rolle Fr./Rouleau
Nicht perforiert/ non perforé	25	50 ml	16.40
Nicht perforiert/ non perforé	38	50 ml	24.20
Nicht perforiert/ non perforé	60	50 ml	39.10
Perforiert/perforé	25	33 ml	32.15
Perforiert/perforé	38	33 ml	39.10
Perforiert/perforé	60	33 ml	63.30

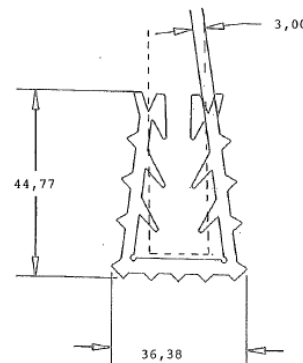
**DICHTUNGSPROFILE FÜR LÄRMSCHUTZWÄNDE
JOINT D'ETANCHEITE POUR PAROIS ANTI-BRUIT**

für den materialgerechten Einbau von PLEXIGLAS GS oder 15, 20 oder 25 mm Dicke in bauseitig verwendete Stahlprofile.

pour le montage correct du PLEXIGLAS GS ou XT en 15, 20 et 25 mm d'épaisseur sur ossature métallique

Packungsinhalt/Emballage standard:

1 x 35 lfm EPDM-Dichtungsprofil 15
1 x 35 ml de joint d'étanchéité 15

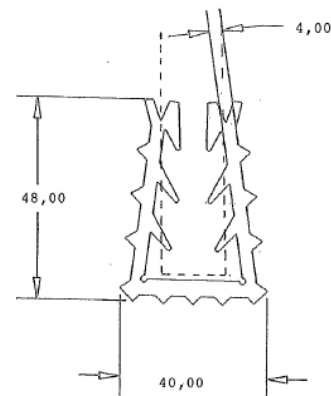
Fr. 11.90/m

**MONTAGEZUBEHÖR
FÜR STEGPLATTEN**

**ELEMENTS D'ASSEMBLAGE
POUR PLAQUES ALVÉOLAIRES**

1 x 35 lfm EPDM-Dichtungsprofil 20
1 x 35 ml de joint d'étanchéité 20

Fr 13.10/m



1 x 35 lfm EPDM-Dichtungsprofil 25
1 x 35 ml de joint d'étanchéité 25

Fr. 18.20/m

